

IMPORTANT: Read all instructions before installing fixtures. Retain for future reference.

SAFETY: For your safety, all electrical work should be done in accordance to local electrical codes and ordinances. All electrical work should be done by a qualified electrician.

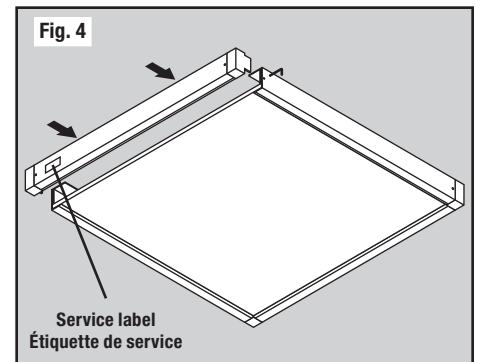
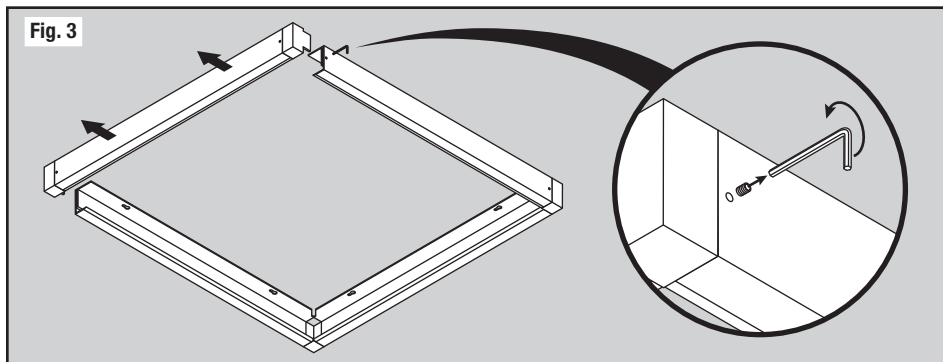
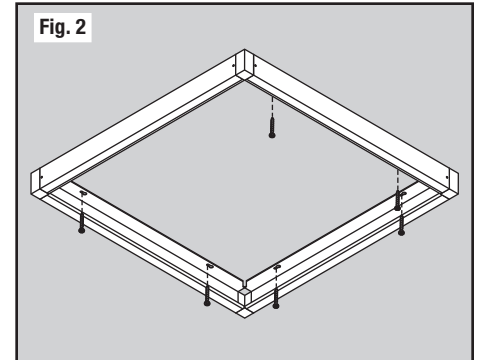
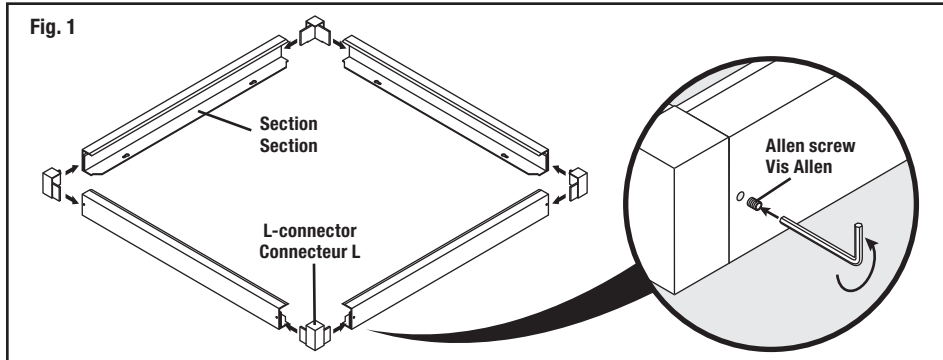
WARNING: Make certain power is OFF from the electrical panel before starting installation or attempting any maintenance. Indoor installation only.

IMPORTANT : Lisez toutes les consignes avant d'installer l'appareil. Conservez à des fins de référence.

SÉCURITÉ : Pour votre sécurité, tout le travail électrique devrait être effectué en conformément aux codes et règlements électriques locaux. Tout le travail électrique devrait être effectué par un électricien qualifié.

AVERTISSEMENT : Assurez-vous que le courant est coupé à partir du panneau électrique avant de commencer l'installation ou l'entretien. Installation à l'intérieur seulement.

SURFACE MOUNT KITS / ENSEMBLES DE MONTAGE DE SURFACE



KIT INCLUDES:

- 4 × Extrusion sections with pre-installed Allen screws
- 4 × L-connectors
- 1 × Allen key

INSTALLATION INSTRUCTIONS:

1. Assemble the frame kit on a flat, solid surface (i.e. table) before installing it to the ceiling or with a suspension kit.
2. Connect 4 sections with 4 L-connectors. Connect the sections by inserting the L-connector fin into each slot of the extrusion sections [Fig. 1].
IMPORTANT: DO NOT over-tighten the Allen screws as it may strip the fine threads.
3. Secure the pre-installed Allen screw (located on the exterior side of sections) with an Allen key (included) / Allen screwdriver (sold separately) / Allen screwdriver bit (sold separately).
4. Secure frame to ceiling by using screws (sold by others) through keyholes (provided on the extrusion sections). Secure three sides only [Fig. 2].
5. Undo the Allen screws holding the unsecured side and remove section [Fig. 3].
6. Make wiring connections and slide the fixture in the frame.

7. Re-attach the removed side and secure it with Allen screws [Fig. 4].
IMPORTANT: DO NOT over-tighten the Allen screws as it may strip the fine threads.
8. Affix the provided "Remove this side for servicing" label to the last piece of the frame [Fig. 4].

LA TROUSSE COMPREND :

- 4 × Sections d'extrusion avec vis creuses préinstallées
- 4 × Connecteur en L
- 1 × Clé Allen

INSTRUCTIONS D'INSTALLATION :

1. Assembler l'ensemble de cadres sur une surface plate et solide (c.-à-d. une table) avant de l'installer sur le plafond ou avec un ensemble de suspension.
2. Raccorder les 4 sections aux 4 connecteurs. Raccorder les sections en insérant la bavure du connecteur en L dans chaque fente des sections de l'extrusion [Fig. 1].
IMPORTANT : NE PAS serrer excessivement les vis puisque cela pourrait dénuder le filetage fin.
3. Fixer les vis creuses (sur le partie extérieure des sections)

à l'aide d'une clé Allen (comprise), d'un tournevis à tige hexagonale (vendu séparément) ou un embout de tournevis à tige hexagonale (vendu séparément).

4. Fixer le cadre au plafond en utilisant les vis (vendues par d'autres fournisseurs) dans les trous prévus à cet effet sur les sections de l'extrusion. Fixer trois côtés seulement [Fig. 2].
5. Dévisser les vis creuses retenant le côté non fixé et retirer la section [Fig. 3].
6. Faire toutes les connexions de câblage et glisser le luminaire dans le cadre.
7. Fixer à nouveau le côté préalablement retiré avec des vis creuses [Fig. 4].
IMPORTANT : NE PAS serrer excessivement les vis puisque cela pourrait dénuder le filetage fin.
8. Coller l'étiquette « Enlever ce côté lors d'entretien » à la dernière pièce du cadre [Fig. 4].

FRAME SYSTEM / SYSTÈME DU CADRE

SECTIONS:

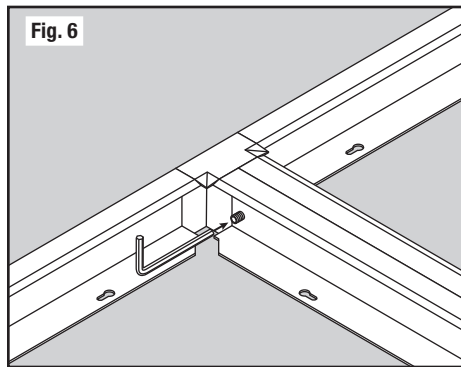
XTLR-6I-WH	6" section
XTLR-1-WH	1' Section
XTLR-2-WH	2' Section
XTLR-4-WH	4' Section
XTLR-6I-WH-WE	6" section with wire entry hole
XTLR-1-WH-WE	1' Section with wire entry hole
XTLR-2-WH-WE	2' Section with wire entry hole
XTLR-4-WH-WE	4' Section with wire entry hole

CONNECTORS:

XTLR-L-WH	L-connector
XTLR-T-WH	T-connector
XTLR-X-WH	X-connector

INSTALLATION INSTRUCTIONS:

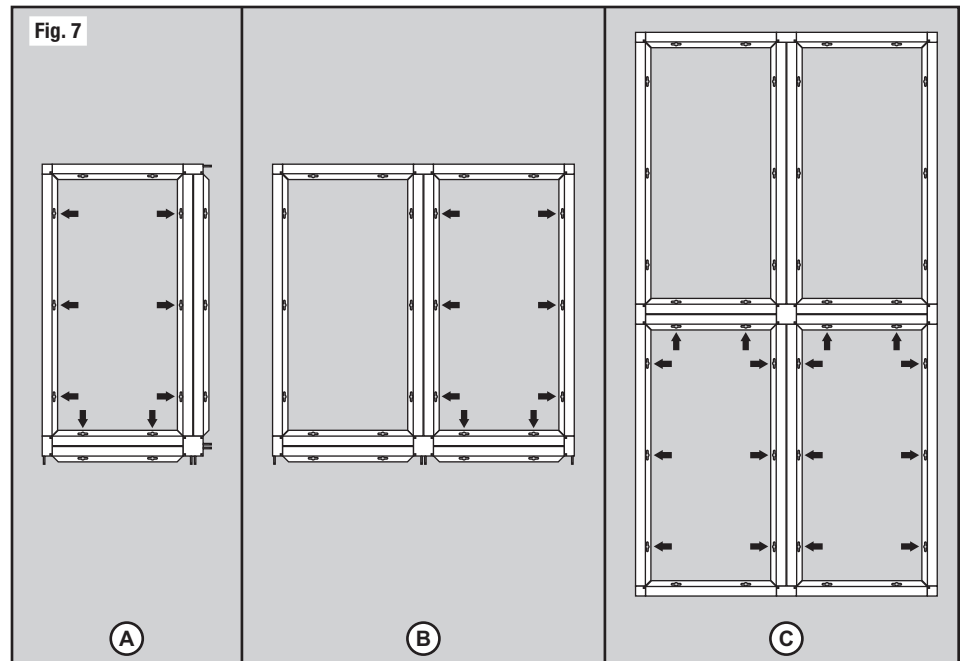
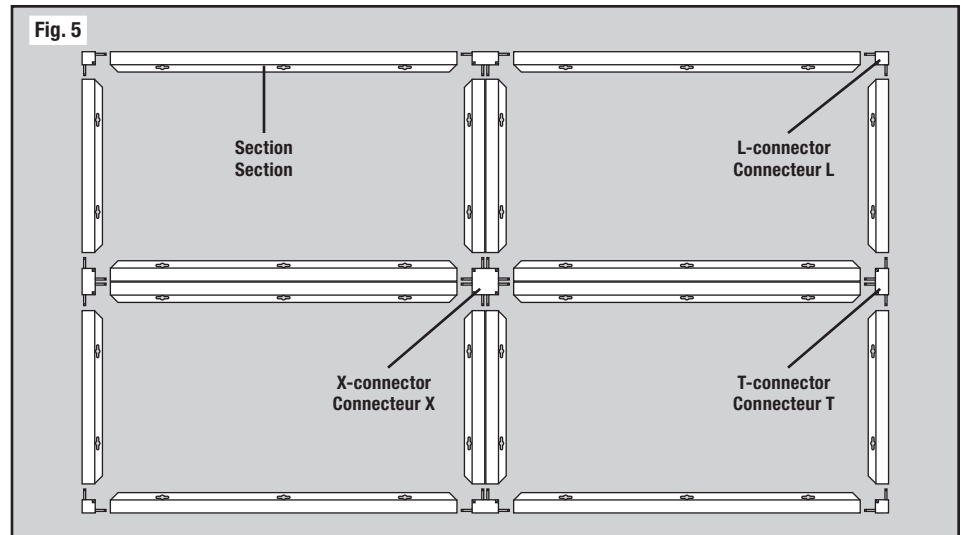
- Assemble the frame system on a flat, solid surface (i.e. table) before installing it to the ceiling or with suspension kits.
- Connect the sections using L-, T- and X-connectors to achieve desired layout [Fig. 5].
 - NOTE 1:** Use extrusion sections with wire entry holes when installing adjacent blocks in surface mount installation.
 - NOTE 2:** When using T- and X-connectors for tandem or cluster layout, make sure to double the extrusion sections (back-to-back). Adjacent sections must be of the same length.
- Secure the pre-installed Allen screws (located on the exterior side of sections) with an Allen key (included) / Allen screwdriver (sold separately) / Allen screwdriver bit (sold separately). For adjacent sections, Allen screws must be relocated to the inside of the extrusion sections [Fig. 6].



- Secure the frame system to the ceiling in blocks by using screws (sold by others) through keyholes provided on the extrusion sections. Secure three sides only [Fig. 7].
 - NOTE:** It is recommended to start from one end when installing in a linear (tandem) configuration, and start from the center when installing in a cluster configuration.
- After securing each block, undo the Allen screws holding the unsecured side [Fig. 3].
- Make wiring connections and slide fixture in the frame. Make sure to pass branch wiring through wire entry hole to wire adjacent fixtures. Secure with cable connector.
- Re-attach the removed side and secure it in place [Fig. 4].
 - IMPORTANT:** DO NOT over-tighten the Allen screws as it may strip the fine threads.
- Affix the provided "Remove this side for servicing" label to the last piece of the block.
- Repeat steps 4 through 8 for all remaining frame blocks.

SECTIONS :

XTLR-6I-WH	Section de 6 po
XTLR-1-WH	Section de 1 pi
XTLR-2-WH	Section de 2 pi
XTLR-4-WH	Section de 4 pi
XTLR-6I-WH-WE	Section de 6 po avec un trou pour de fils
XTLR-1-WH-WE	Section de 1 pi avec un trou pour de fils
XTLR-2-WH-WE	Section de 2 pi avec un trou pour de fils
XTLR-4-WH-WE	Section de 4 pi avec un trou pour de fils



CONNECTEURS :

XTLR-L-WH	Connecteur en L
XTLR-T-WH	Connecteur en T
XTLR-X-WH	Connecteur en X

INSTRUCTIONS D'INSTALLATION :

- Assembler le système de cadre sur une surface plate et solide (c.-à-d. une table) avant de l'installer sur le plafond ou avec des ensembles de suspension.
- Raccorder les sections en utilisant les connecteurs L-, T- et X- pour compléter la configuration désirée [Fig. 5].
 - NOTE 1 :** Utiliser les sections de l'extrusions avec les trous pour les fils lors de l'installation des blocs adjacents sur l'installation de montage de surface.
 - NOTE 2 :** Lors de l'utilisation des connecteurs T- et X- pour une disposition en tandem ou regroupée s'assurer les sections d'extrusion sont doublées (de manière consécutive). Les sections adjacentes doivent être de la même longueur.
- Fixer les vis creuses (sur la partie extérieure des sections) à l'aide d'une clé Allen (comprise), d'un tournevis à tige hexagonale (vendu séparément) ou une embout de tournevis à tige hexagonale (vendu séparément). En ce qui concerne

les sections adjacentes, les vis creuses doivent être déplacées à l'intérieur des sections d'extrusion [Fig. 6].

- Fixer le système de cadre au plafond en bloc en utilisant les vis (vendues par d'autres fournisseurs) dans les trous prévus à cet effet sur les sections de l'extrusion. Fixer trous côtés seulement [Fig. 7].
 - NOTE :** Il est recommandé de commencer d'un extrémité à l'autre lors d'une l'installation linéaire (en tandem) et de commencer à partir du centre lors d'une installation regroupée.
- Après avoir fixé chaque bloc, défaire les vis creuses retenues le côté non fixé [Fig. 3].
- Faire toutes les connexions de câblage et glisser le luminaire dans le cadre. S'assurer que de passer le câblage de dérivation dans le trou pour les fils jusqu'aux fils des luminaires adjacents. Fixer avec les connecteurs de câble.
- Fixer en place à nouveau le côté préalablement retiré [Fig. 4].
 - IMPORTANT :** NE PAS serrer excessivement les vis puisque cela pourrait dénuder le filetage fin.
- Coller l'étiquette « Enlever ce côté lors d'entretien » à la dernière pièce du bloc.
- Répéter les étapes 4 à 8 pour les blocs restants du cadre

These instructions do not claim to cover all details or variations in the equipment, procedure, or process described, nor to provide directions for meeting every possible contingency during installation, operation or maintenance. When additional information is desired to satisfy a problem not covered sufficiently for user's purpose, please call technical support toll free number listed.

Ces consignes ne visent pas à couvrir tous les détails ni toutes les variantes de l'équipement, de la procédure, ou du processus décrits, ni à fournir les consignes répondant à toutes les situations possibles envisageables lors d'une installation, d'une opération ou d'une tâche d'entretien. Si des renseignements supplémentaires sont nécessaires pour répondre à un problème s'il n'est pas assez détaillé pour l'utilisateur, veuillez appeler le soutien technique au numéro sans frais.