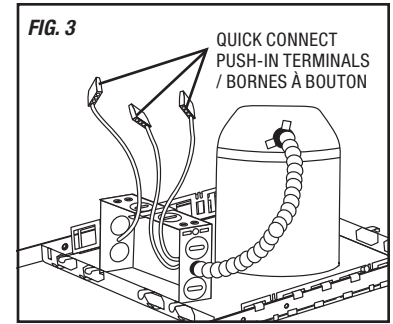
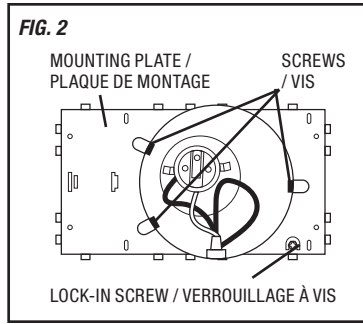
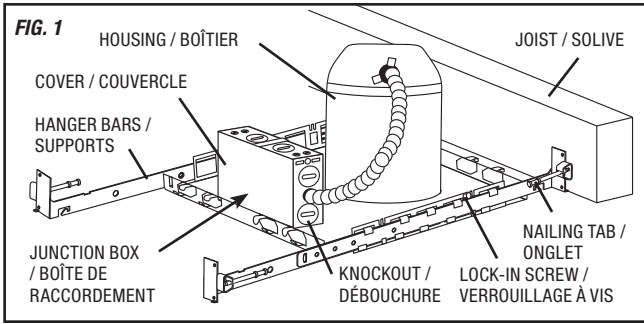


RECESSED LIGHTING • LUMINAIRE ENCASTRE

4" NEW CONSTRUCTION HOUSING • LINE VOLTAGE 120V

BOÎTIER NOUVELLE CONSTRUCTION, 4 PO • TENSION DE LIGNE 120V

RF401A



INSTALLATION INSTRUCTIONS

IMPORTANT:

1. Read all instructions before installing housing. Retain for future reference.
2. Not for use in insulated ceilings.

SAFETY: This housing must be wired in accordance with local electrical codes and ordinances. Carefully observe grounding procedure under installation section. All work should be done by a qualified electrician.

WARNING: Make certain power is OFF from the electrical panel before starting installation or attempting any maintenance.

INSTALLATION FOR NEW CONSTRUCTION APPLICATION

1. Measure distance from walls and mark position of housing to be installed between joists.
2. Hanger bars can be installed on long or short side of the mounting frame. Extend hanger bars and level to lower edge of joists. Hammer preset nails into joists (Fig. 1).
3. Follow steps 1 through 4 under electrical connections.
4. Loosen the three screws inside housing to adjust can height according to thickness of ceiling. Tighten the screws after adjustment. (Fig. 2)
5. Install trim and lamp. See Lamp/Trim Installation below.

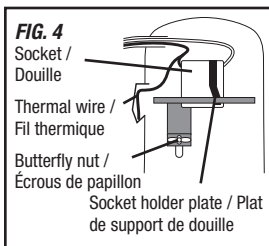
ELECTRICAL CONNECTION

1. Provide electrical service according to your local electrical code for a suitable junction box. Supply wire insulation must be rated for at least 90°C.
2. Remove the junction box cover. Remove the appropriate knock-out(s) to accommodate the type of electrical service to be used.
3. Insert electrical supply cable through knock-out in the junction box. Wire housing using quick connect push-in terminals (Fig. 3). Connect green ground wire of cable to green wire on fixture. Connect black wire of cable to black wire of fixture. Connect white wire of cable to white wire of fixture. Make certain there are no exposed strands of wire.
4. Place all wiring and connections back in junction box and replace cover.

These instructions do not claim to cover all details or variations in the equipment, procedure, or process described, nor to provide directions for meeting every possible contingency during installation, operation or maintenance. When additional information is desired to satisfy a problem not covered sufficiently for user's purpose, please call the technical support toll free number listed below.

LAMP/TRIM INSTALLATION

1. Loosen butterfly nut to adjust socket to desired position (Fig. 4). **IMPORTANT:** Adjust socket height with lever. Install trim first and then lamp.



2. Install a CSA approved R20, PAR20 or R30 lamp into the socket.
 3. Ensure trim is flush with ceiling.
- For lamp replacement, use a Liteline #PAR20-50W130VE26FL or #R20-50W120VRFL lamp. (www.liteline.com)

STUCCO STOPPER® (Fig. 5, 6, 7)

- Do not energize fixture while Stucco Stopper® is in place.
- Do not remove Stucco Stopper® until completion of painting / Stucco application.
- Retain Stucco Stopper® for future use.

INSTRUCTIONS D'INSTALLATION

IMPORTANT :

1. Lire attentivement ces directives avant d'installer l'appareil. Conserver ces instructions pour consultation ultérieure.
2. Ne pas utiliser dans des plafonds isolés.

SÉCURITÉ : L'appareil doit être câblé selon les dispositions du code électrique national, des ordonnances et des codes régionaux. Une bonne mise à la terre est nécessaire pour assurer la sécurité personnelle. Suivre attentivement les instructions ci-dessous portant sur la mise à la terre. Tout travail doit être effectué par un électricien qualifié.

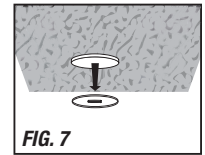
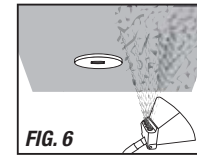
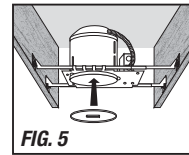
AVERTISSEMENT : S'assurer que le courant est coupé au panneau d'électricité avant de commencer l'installation ou l'entretien.

INSTALLATION POUR L'APPLICATION DANS LA NOUVELLE CONSTRUCTION

1. Mesurez avec précision la distance par rapport aux murs et marquez l'emplacement ou l'appareil d'éclairage doit être installé sur les solives.
2. Les barres d'installation peuvent être installés sur le côté long ou court du cadre de montage. Allongez les barres d'installation en fonction de l'écartement entre les solives et alignez la base du boîtier avec le bas des solives. À l'aide d'un marteau, enfoncez les clous encreés dans les solives (Fig. 1).
3. Suivre les étapes de 1 à 4 de la section intitulée «Connexions électriques».
4. Desserrez les trois vis à l'intérieur de l'appareil d'éclairage afin d'ajuster la hauteur du contenant selon l'épaisseur du plafond. Serrez les vis après l'ajustement. (Fig. 2)
5. Installez la garniture et l'ampoule en suivant les instructions d'installation ci-dessous.

CONNEXIONS ÉLECTRIQUES

1. Effectuer les connexions conformément aux dispositions du code national de l'électricité ou à celles de votre code régional à partir d'une



**IMPROPER INSTALLATION
MAY RESULT IN FIRE**

**WARNING
NOT FOR USE IN
INSULATED CEILINGS**

**LA MAUVAISE
INSTALLATION PEUT
CAUSER UN INCENDIE**

**AVERTISSEMENT
NE PAS UTILISER DANS
DES PLAFONDS ISOLÉS**



Liteline Corporation
Info@liteline.com
www.liteline.com

8 Abacus Road, Brampton
Ontario, Canada L6T 5B7



416-996-1856
1-866-730-7704



905-794-1990
1-888-738-9736