

10. Connect the fixture to the hardwire box by inserting and twisting the male/female connectors.
11. Push spring loaded clips on the fixture upwards and insert fixture base in to the mounting hole. Release the clips and fixture will be pulled flush to the ceiling (Fig.6).
12. Once assembly is complete, turn on power to confirm fixture is working properly.

IMPORTANT : Lire toutes les instructions avant d'installer les appareils. Conserver pour référence future.

SÉCURITÉ : Pour votre sécurité, cet appareil doit être câblé conformément aux codes et règlements électriques locaux. Tout travail doit être effectué par un électricien qualifié.

AVERTISSEMENT :

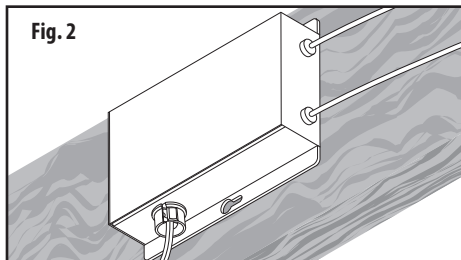
- Assurez-vous que le courant est coupé à partir du panneau électrique avant de commencer l'installation ou l'entretien. Installation à l'intérieur seulement.
- Ne pas mêler différentes grandeurs sur les mêmes gradateur, pas tous les appareils présenteront la même niveau de gradation.

OUTILS REQUIS :

- Scie
- Mètre Ruban
- Câblage électrique (utiliser seulement le type adapté à l'application pour ces appareils)

INSTRUCTIONS DE MONTAGE :

1. Coupez l'électricité à partir du panneau électrique avant de commencer l'installation.
2. Trouver un endroit approprié pour placer le appareil et ouvrir un trou conformément aux dimensions coupe-trous (voir le *tableau approprié à la taille*).
3. Exécutez le fil électrique de l'interrupteur (alimentation) à travers le trou de montage – utiliser un câble NMD90 Romex ou BX.
4. Ouvrez le couvercle de la boîte de raccordement et enlever les formes tracées.
5. Insérez le câble d'alimentation électrique par le trou et le fixer avec un connecteur de câble (vendu séparément).
6. Branchez l'appareil avec les connecteurs bornes à bouton. Connectez le fil vert du câble au fil vert sur la boîte. Branchez le fil blanc du câble au fil blanc de la boîte. Connectez le fil noir du câble au fil noir de la boîte (Fig. 1).
7. Placez tout le câblage et les connexions dans la boîte et fermez le couvercle.
8. **Application nouvelles construction :** Boîte de raccordement doit être fixé solidement aux solives ou sur des structures similaires (Fig. 2). **Application Remodeler :** Nécessite pas la boîte de raccordement d'être fixe solidement aux plaques de montage, goujons, solives ou structures dissimulés. Casser les onglets du boîtier (Fig. 3) et insérer au plafond.
9. Sélectionnez la température de couleur souhaitée à l'aide du bouton de sélection situé l'arrière de l'appareils [prédéfinie à 2700 K] (Fig. 4).
10. Connectez le appareil au la boîte de raccordement par l'insertion et en tournant les connecteurs mâle / femelle.
11. Pousser les clavettes sur le montage vers le haut et insérez la base de fixation dans le trou de montage. Relâchez les clavettes et l'appareil sera tiré au ras du plafond (Fig. 6).
12. Lorsque l'assemblage est terminé, branché le courant et confirmer appareil fonctionne correctement.



IMPORTANT: Read all instructions before installing fixtures. Retain for future reference.

SAFETY: For your safety, this fixture must be wired in accordance to local electrical codes and ordinances. All work should be done by a qualified electrician.

WARNING:

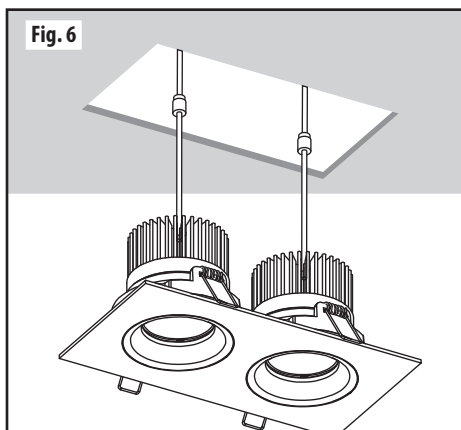
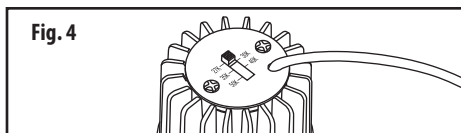
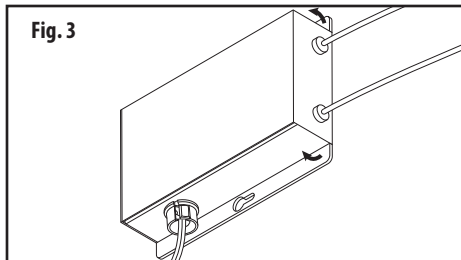
- Make certain power is OFF from the electrical panel before starting installation or attempting any maintenance. Indoor installation only.
- Do not mix different sizes on the same dimmer, not all fixtures will exhibit the same dimming level.

TOOLS REQUIRED:

- Saw
- Measuring Tape
- Electrical Wiring (use type and gauge suitable for application to connect the fixtures)

ASSEMBLY INSTRUCTIONS:

1. Turn power OFF from the electrical panel before starting installation.
2. Locate a suitable position to place the fixture and open a hole in accordance to the cut-hole dimensions (*refer to Hole Cut Table for appropriate size*).
3. Run the electrical wire from the switch (power supply) through the mounting hole – use NMD90 Romex or BX cable.
4. Open the hardwire box swing cover and remove the appropriate knockout(s).
5. Insert the electrical supply cable through the knockout and secure with a cable connector (sold separately).
6. Wire box using supplied quick connect push-in terminals. Connect green ground wire of cable to green wire on box. Connect white wire of cable to white wire of box. Connect black wire of cable to black wire of box (Fig.1).
7. Place all wiring and connections back in to the box and close the cover.
8. **New construction applications:** Hardwire box shall be firmly secured to joists, or similar fixed structural units (Fig. 2). **Remodel applications:** Do not require the hardwire box to be firmly secured after the mounting plates, studs, joists, or structural units that have been concealed. Snap off the hardwire box tabs (Fig. 3), then insert into ceiling.
9. Select desired color temperature using the selector button at the back of the fixtures [preset to 2700 K] (Fig. 4).



Hole Cut Size / Taille Trou Découpé

RA35M-2L-9G-90 7¼" × 3⅝" (184 × 92mm)

RA35M-3L-9G-90 10⅞" × 3⅝" (276 × 92mm)

For more information on our lifetime warranty, please visit www.Liteline.com/goldlabel

Pour plus d'informations sur notre garantie à vie, s'il vous plaît visitez www.Liteline.com/goldlabel

