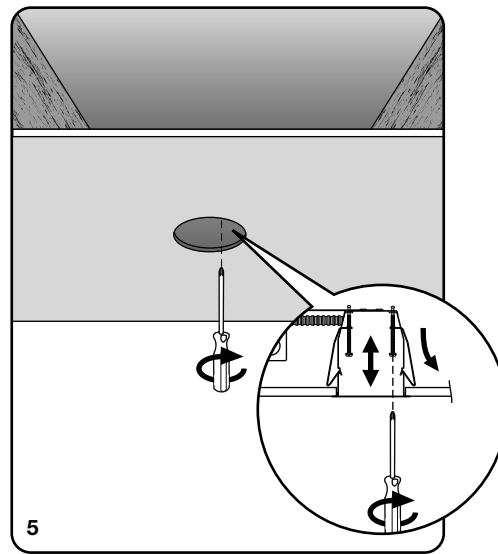
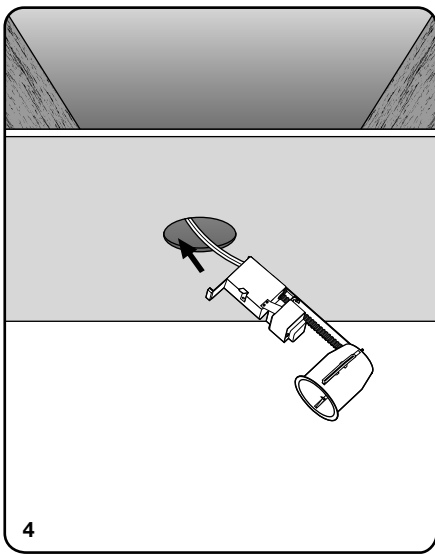
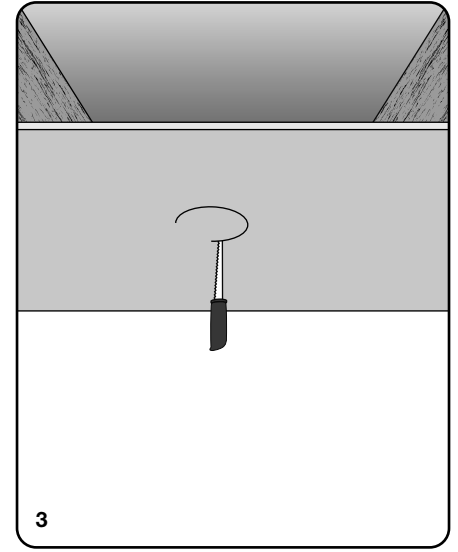
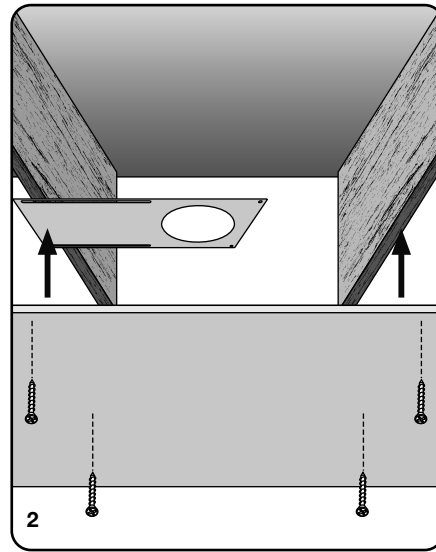
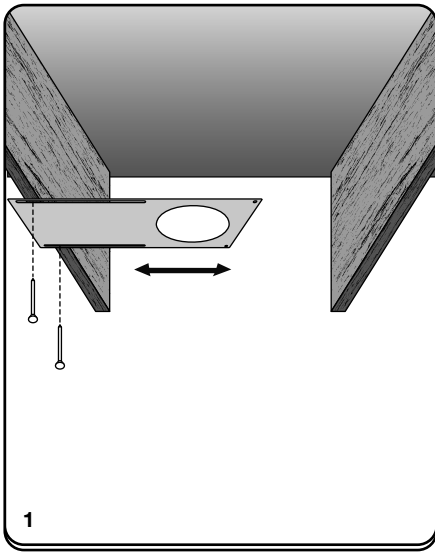


3" AND 4" NEW CONSTRUCTION MOUNTING PLATE PLAQUE DE MONTAGE POUR NOUVEAU PLADFOND, 3 PO ET 4 PO

P-3000, P-4000, P-4010



P3000

For use with the following housings:
Pour utilisation avec les boîtiers suivants :
RF302LC
RF302GC

P4000, P-4010

For use with the following housings:
Pour utilisation avec les boîtiers suivants :
RF402LC
RF402C
RF402CICAT
RF402CGU10ICAT
RF402CGU24ICAT

IMPORTANT

Read all instructions before installing plate. Retain for future reference.

SAFETY

Turn power off at main fuse/breaker panel before attempting any electrical work.

INSTALLATION

1. Nail-in the mounting plate to the ceiling joist. Measure the position of the opening on the mounting plate from each wall.
2. Install the drywall on to the ceiling.
3. Cut-out a round circle where the mounting plate opening is located.
4. Extend the electrical wires from the power supply through the opening and connect to the C-style housing; push the housing through the opening (junction box first).
5. Using a #2 Robertson screwdriver, screw in the two screws located inside the housing can; this will push the clips against the plate to secure them on the mounting plate.

IMPORTANT

Lisez toutes les instructions avant d'installer la plaque. À garder pour référence ultérieure.

SÉCURITÉ

Coupez l'alimentation principale à fusible / panneau de disjoncteur avant toute intervention électrique

INSTALLATION

1. Clouez la plaque de montage dans la solive de plafond. Mesurez la position de l'ouverture sur la plaque de montage à partir de chaque paroi.
2. Installez les plaques de plâtre sur le plafond.
3. Découpez un cercle autour de l'ouverture où se trouve la plaque de montage.
4. Étendez les fils électriques de la source d'alimentation à travers l'ouverture et connectez au boîtier de type C; poussez le boîtier à travers l'ouverture (boîte de jonction au premier).
5. À l'aide d'un tournevis Robertson n° 2, vissez les deux vis situées à l'intérieur de la boîte du logement, cela va pousser les crochets contre la plaque pour les fixer sur la plaque de montage.



LITELINE CORPORATION

info@liteline.com
www.liteline.com

8 Abacus Road, Brampton
Ontario, Canada L6T 5B7



416-996-1856
1-866-730-7704



905-794-1990
1-888-738-9736