

Liteline TRACK LIGHTING • ÉCLAIRAGE SUR RAIL

LINE VOLTAGE TRACK FIXTURES

PROJECTEURS D'ÉCLAIRAGE RAIL, TENSION DE LIGNE

SAVE THESE INSTRUCTIONS

IMPORTANT SAFETY INSTRUCTIONS: When installing or using the track system, basic safety precautions should always be followed, including the following:

1. Read all instructions before attempting to install the item.
2. Make certain power is off the main electrical panel before starting installation or attempting any maintenance.
3. Do not install this lighting system in a damp or wet location.
4. Ensure the appropriate track connector is matched up with its compatible track rail.
5. Do not install any part of the track system less than 5 feet above the floor.
6. Do not install any luminaire assembly closer than 6 inches from any curtain, or similar combustible material.
7. Do not attempt to energize anything other than lighting track luminaires on the track. To reduce the risk of fire and electric shock, do not attempt to connect power tools, extension cords, appliances, and the like to the track.

Note: Identify track connector–rail combination and follow appropriate instructions below.

A-Style: (Fig. 1)

FOR USE WITH A-LINE ATK TRACK SYSTEM ONLY.

For 2-circuit track, install clip (Fig. 6).

1. Place the connector into track groove and make sure that the side with the locking clip is opposite the polarity groove on the track.
2. Push towards track and turn counter clockwise 90°.
3. To remove the fixture, pull the locking clip downwards (away from the track) and turn clockwise 90°.
4. Once assembly is complete, turn on power to confirm fixture is working properly.

Liteline Style: (Fig. 2)

FOR USE WITH LITELINE TK TRACK SYSTEM ONLY.

1. Place the connector into track groove and make sure that the side with the locking clip is opposite the polarity groove on the track.
2. Push towards track and turn clockwise 90°.
3. To remove the fixture, pull the locking clip downwards (away from the track) and turn counter clockwise 90°.
4. Once assembly is complete, turn on power to confirm fixture is working properly.

H-Style: (Fig. 3)

FOR USE WITH HALO L64, L65 AND LZr TRACK SYSTEM ONLY.

1. Place the connector into track groove and make sure that the side with the locking clip is opposite the polarity groove on the track.
2. Push towards track and turn counter clockwise 90°.
3. To remove the fixture, pull the locking clip downwards (away from the track) and turn clockwise 90°.
4. Once assembly is complete, turn on power to confirm fixture is working properly.

L-Style: (Fig. 4)

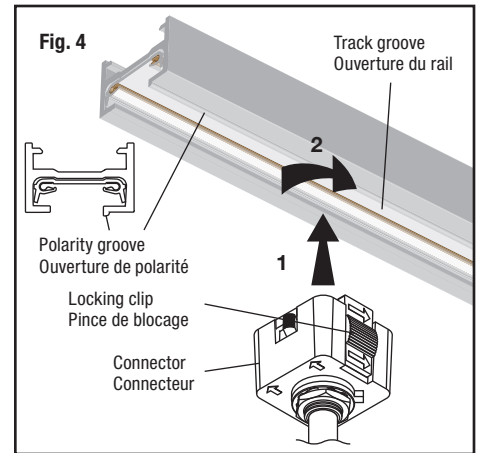
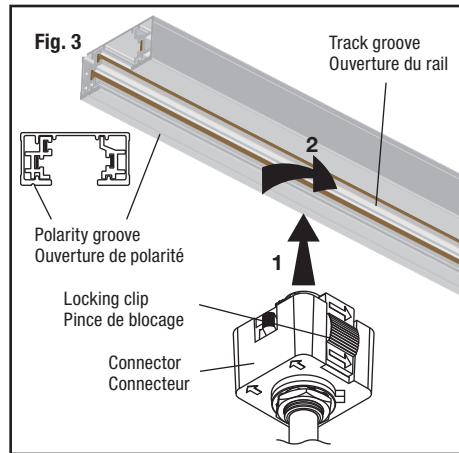
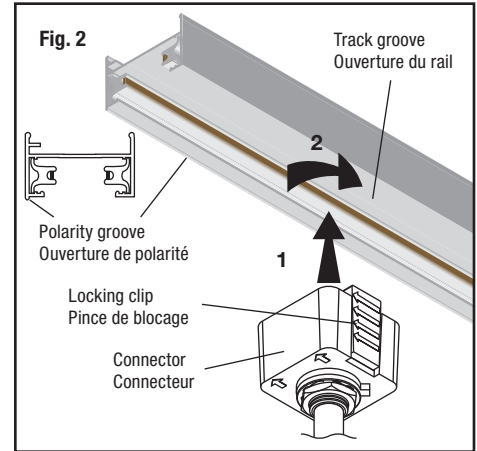
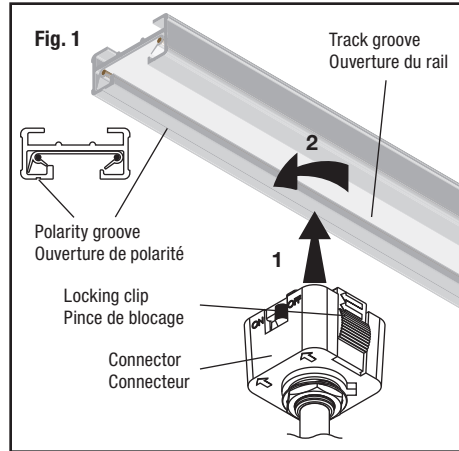
FOR USE WITH LIGHTOLIER BASIC LYTESPAN TRACK SYSTEM ONLY.

1. Place the connector into track groove and make sure that the locking clip is on the same side of the polarity groove on the track.
2. Push towards track and turn clockwise 90°.
3. To remove the fixture, pull the locking clip downwards (away from the track) and turn counter clockwise 90°.
4. Once assembly is complete, turn on power to confirm fixture is working properly.

PowerGear Style – 2- or 3-circuit: (Fig. 5)

FOR USE WITH POWERGEAR PRO-0410 TRACK SYSTEM ONLY.

1. Verify circuit selector is on 0/Off. Place the connector into track and make sure that the fixture fits well into the groove.



2. Move slider to other end to lock the fixture in the track.
 3. Select required circuit number on the selector.
 4. Once assembly is complete, turn ON the power to confirm fixture is working properly.
- To remove the fixture, turn the selector to OFF, release the slider and pull the fixture safely down from the track.

CONSERVEZ CES INSTRUCTIONS

INSTRUCTIONS IMPORTANTES DE SÉCURITÉ: Lors de l'installation ou l'utilisation du système de piste, les précautions de sécurité de base doivent toujours être suivies, y compris ce qui suit:

1. Lisez toutes les instructions avant d'installer le produit.
2. Assurez-vous que l'alimentation est coupée du panneau électrique principal avant de commencer l'installation ou l'entretien de votre.
3. Ne pas installer ce système d'éclairage dans un endroit humide ou mouillé.
4. Assurer le connecteur de piste appropriée est jumelé avec son rail de guidage compatible.
5. N'installer aucune partie du système sur rail à moins de 1,5 m (5 pi) au-dessus du sol.
6. N'installer aucun appareil à moins de 15 cm (6 po) d'un rideau ou d'un autre objet en matière inflammable.
7. Ne pas essayer de maître sous tension sur le rail autre chose que les appareils d'éclairage sur rail. Afin de diminuer le risque d'incendie et de choc électrique, éviter de connecter au rail des outils à moteur, des fils de rallonge et des appareils et tout article semblable au rail.

Note: Identifier combinaison connecteur rail piste et suivez les instructions appropriées ci-dessous.

A-Style: (Fig. 1)

UTILISER SEULEMENT AVEC UN SYSTÈME D'ÉCLAIRAGE SUR RAIL DE SÉRIE ATK DE A-LINE.

Installez le clip pour rail de 2 circuits (Fig. 6).

1. Placer le connecteur dans la voie gorge et assurez-vous que le côté avec le clip de verrouillage est en face de la rainure de polarité sur la piste.
2. Poussez vers la piste et tourner dans le sens antihoraire 90°.
3. Pour retirer l'appareil, retirer le clip de verrouillage vers le bas (loin de la piste) et tourner dans le sens horaire 90°.
4. Une fois l'assemblage terminé, mettez à confirmer appareil fonctionne correctement.

Liteline Style: (Fig. 2)

UTILISER SEULEMENT AVEC UN SYSTÈME D'ÉCLAIRAGE SUR RAIL DE LA SÉRIE TK DE LITELINE.

1. Placer le connecteur dans la voie gorge et assurez-vous que le côté avec le clip de verrouillage est en face de la rainure de polarité sur la piste.
2. Poussez vers la piste et tourner dans le sens horaire de 90°.
3. Pour retirer l'appareil, retirer le clip de verrouillage vers le bas (loin de la piste) et tourner dans le sens antihoraire 90°.
4. Une fois l'assemblage terminé, mettez à confirmer appareil fonctionne correctement.

H-Style: (Fig. 3)

UTILISER SEULEMENT AVEC UN SYSTÈME D'ÉCLAIRAGE SUR RAIL DE LA SÉRIE L64, L65 ET LZR DE HALO.

1. Placer le connecteur dans la voie gorge et assurez-vous que le côté avec le clip de verrouillage est en face de la rainure de polarité sur la piste.
2. Poussez vers la piste et tourner dans le sens antihoraire 90 °.
3. Pour retirer l'appareil, retirer le clip de verrouillage vers le bas (loin de la piste) et tourner dans le sens horaire de 90 °.
4. Une fois l'assemblage terminé, mettez à confirmer appareil fonctionne correctement.

L-Style: (Fig. 4)

UTILISER SEULEMENT AVEC UN SYSTÈME D'ÉCLAIRAGE SUR RAIL DE LA SÉRIE BASIC LYTESPAN DE LIGHTOLIER.

1. Placer le connecteur dans la voie gorge et assurez-vous que le côté avec le clip de verrouillage est en face de la rainure de polarité sur la piste.
2. Poussez vers la piste et tourner dans le sens antihoraire 90 °.
3. Pour retirer l'appareil, retirer le clip de verrouillage vers le bas (loin de la piste) et tourner dans le sens horaire de 90 °.
4. Une fois l'assemblage terminé, mettez à confirmer appareil fonctionne correctement.

PowerGear Style – 2 ou 3 circuits: (Fig. 5)

UTILISER SEULEMENT AVEC UN SYSTÈME D'ÉCLAIRAGE SUR RAIL DE LA SÉRIE PRO-0410 DE POWERGEAR.

1. Vérifier le sélecteur de circuit est à 0 / DE. Placer le connecteur dans le rail et assurez-vous que le support s'insère bien dans la rainure.
2. Déplacer le curseur à l'autre extrémité pour verrouiller l'appareil dans la piste.
3. Sélectionnez le numéro de circuit requis sur le sélecteur.
4. Une fois l'assemblage terminé, mettez à confirmer appareil fonctionne correctement.

Pour retirer l'appareil, tourner le sélecteur à « OFF », relâchez le curseur de la tirer vers le bas l'appareil en toute sécurité de la piste.

