

**IMPORTANT:** READ ALL INSTRUCTIONS BEFORE INSTALLING FIXTURES. RETAIN FOR FUTURE REFERENCE. MAKE CERTAIN POWER IS OFF FROM THE ELECTRICAL PANEL BEFORE STARTING INSTALLATION OR ATTEMPTING ANY MAINTENANCE. FIXTURE REQUIRES MIN. 90°C SUPPLY CONDUCTORS.

**IMPORTANT :** LIRE TOUTES LES INSTRUCTIONS AVANT D'INSTALLER RENCONTRE. CONSERVER POUR RÉFÉRENCE FUTURE. S'ASSURER EST HORS TENSION À PARTIR DU PANNEAU ÉLECTRIQUE AVANT DE COMMENCER L'INSTALLATION OU TOUTE TENTATIVE DE MAINTENANCE. LUMINAIRE NÉCESSITE UN MINIMUM DE 90°C CONDUCTEURS D'ALIMENTATION.

DO NOT MAKE OR ALTER ANY OPEN HOLES IN AN ENCLOSURE OF WIRING OR ELECTRICAL COMPONENTS DURING KIT INSTALLATION. THE RETROFIT KIT IS ACCEPTED AS A COMPONENT OF A LUMINAIRE WHERE THE SUITABILITY OF THE COMBINATION SHALL BE DETERMINED BY AUTHORITIES HAVING JURISDICTION. PRODUCT MUST BE INSTALLED BY A QUALIFIED ELECTRICIAN IN ACCORDANCE WITH THE APPLICABLE AND APPROPRIATE ELECTRICAL CODES. THE INSTALLATION GUIDE DOES NOT SUPERSEDE LOCAL OR NATIONAL REGULATIONS FOR ELECTRICAL INSTALLATIONS.

IL EST INTERDIT DE FAIRE OU DE MODIFIER UNE OUVERTURE DANS UN BOÎTIER DE CÂBLAGE OU DE COMPOSANTS ÉLECTRIQUES AU COURS DE L'INSTALLATION DU NÉCESSAIRE. LE NÉCESSAIRE DE MODERNISATION EST ACCEPTÉ À TITRE DE COMPOSANT D'UN LUMINAIRE LORSQUE LA PERTINENCE DE LA COMBINAISON DOIT ÊTRE DÉTERMINÉE PAR LES AUTORITÉS COMPÉTENTES. CE PRODUIT DOIT ÊTRE MIS EN PLACE PAR UN ÉLECTRICIEN QUALIFIÉ CONFORMÉMENT AUX CODES ÉLECTRIQUES APPROPRIÉS APPLICABLES. LE GUIDE D'INSTALLATION NE SUPPLANTE PAS LES RÈGLEMENTS LOCAUX OU NATIONAUX EN MATIÈRE D'INSTALLATIONS ÉLECTRIQUES.

**WARNING – RISK OF FIRE OR ELECTRIC SHOCK.**

- LUMINAIRES WIRING, POWER SUPPLY, OR OTHER ELECTRICAL PARTS MAY BE DAMAGED WHEN DRILLING FOR INSTALLATION OF RETROFIT KIT HARDWARE. INSPECT WIRING AND COMPONENTS FOR DAMAGE.
- INSTALLATION OF THIS RETROFIT KIT REQUIRES A PERSON FAMILIAR WITH THE CONSTRUCTION AND OPERATION OF THE LUMINAIRE'S ELECTRICAL SYSTEM AND THE HAZARD INVOLVED. IF NOT QUALIFIED, DO NOT ATTEMPT INSTALLATION. CONTACT A QUALIFIED ELECTRICIAN.
- INSTALL THIS KIT ONLY IN THE LUMINAIRE THAT HAS THE CONSTRUCTION FEATURES AND DIMENSIONS SHOWN IN THE PHOTOGRAPHS AND/OR DRAWINGS AND WHERE THE INPUT RATING OF THE RETROFIT KIT DOES NOT EXCEED THE INPUT RATING OF THE LUMINAIRE.

**AVERTISSEMENT – RISQUE D'INCENDIE OU DE CHOC ÉLECTRIQUE.**

- LE CÂBLAGE DES LUMINAIRES, LES BLOCS D'ALIMENTATION OU LES AUTRES COMPOSANTS ÉLECTRIQUES PEUVENT SUBIR DES DOMMAGES LORS DU PERÇAGE EN VUE D'INSTALLER LA QUINCAILLERIE D'UN NÉCESSAIRE DE MODERNISATION. VÉRIFIER SI LES CÂBLES ET LES COMPOSANTS SONT ENDOMMAGÉS.
- L'INSTALLATION DE CE NÉCESSAIRE DE MODERNISATION EXIGE UNE PERSONNE FAMILIÈRE AVEC LA CONSTRUCTION ET LE FONCTIONNEMENT DU SYSTÈME ÉLECTRIQUE DU LUMINAIRE ET DES RISQUES ASSOCIÉS. TOUTE PERSONNE QUI N'EST PAS QUALIFIÉE NE DOIT FAIRE AUCUNE TENTATIVE D'INSTALLATION ET DOIT CONTRACTER UN ÉLECTRICIEN QUALIFIÉ.
- N'INSTALLER CE NÉCESSAIRE QUE DANS LE LUMINAIRE DONT LES CARACTÉRISTIQUES DE CONSTRUCTION ET LES DIMENSIONS SONT CONFORME À CELLES ILLUSTRÉES DANS LES PHOTOS ET/OU LES DESSINS ET DONT LA PUISSANCE D'ENTRÉE NOMINALE DU NÉCESSAIRE DE MODERNISATION NE DÉPASSE PAS CELLE DU LUMINAIRE.

**WARNING – TO PREVENT WIRING DAMAGE OR ABRASION, DO NOT EXPOSE WIRING TO EDGES OF SHEET METAL OR OTHER SHARP OBJECTS.**

**AVERTISSEMENT – AFIN DE PRÉVENIR L'ENDOMMAGEMENT OU L'ABRASION DES CÂBLES, ÉVITER TOUT CONTACT ENTRE CES DERNIERS ET LE BORD D'UN OBJET TRANCHANT TEL QU'UNE TÔLE.**

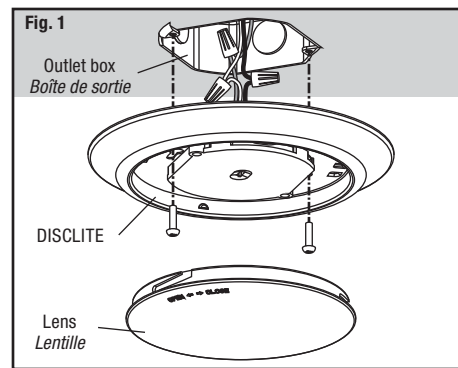
**INCLUDED COMPONENTS  
COMPOSANTS INCLUS**

- DISCLITE with lens.
- Mounting hardware for outlet box installation (P3 wire nut, 8#32x25 screws).
- Mounting hardware for recessed housing installation (butterfly clips, Medium base E26 socket adapter, luminaire disconnect, 8#32x12 screws).

- DISCLITE avec lentille
- Matériel de montage pour l'installation du boîte électrique (écrous P3, vis 8#32x25).
- Matériel de montage pour l'installation du boîtier d'encastré (barrette papillon, adaptateur de prise base moyenne E26, sectionneur luminaire, vis 8#32x12).

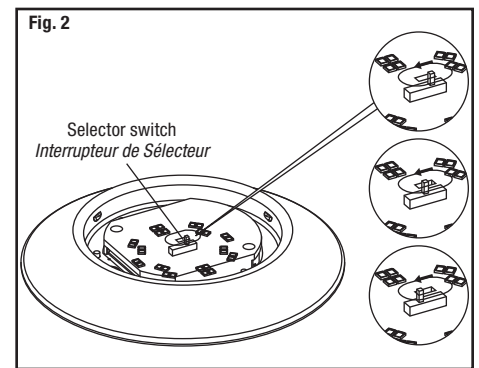
**INSTALLATION ONTO OUTLET BOX  
INSTALLATION SUR BOÎTE ÉLECTRIQUE**

1. Provide electrical service according to local electrical codes to the outlet box.
2. Twist lens cover counter-clockwise to remove the DISCLITE.
3. Connect supply wires to fixture wires and insulate with included wire nuts. Connect green ground wire of power supply to green wire of fixture (cut off ring terminal). Connect white wire of power supply to white wire of fixture. Connect black wire power supply to black wire of fixture. Make certain there are no exposed strands of wire [Fig. 1].
4. Attach the fixture to the outlet box by fastening supplied 8#32x25 screws through canopy keyholes. Make sure DISCLITE is flush to the ceiling [Fig. 1].
5. Select desired color temperature (3000 K, 3500 K, 4000 K) on selector switch [Fig. 2].
6. Replace the lens back on to the DISCLITE by reversing step 2.



Connectez le fil blanc de l'alimentation au fil blanc du luminaire. Connectez le fil noir de l'alimentation au fil noir du luminaire. Assurez-vous qu'il n'y a pas de brins de fil exposés [Fig. 1].

4. Fixez l'appareil à la boîte de sortie par fixation avec la vis 8#32x25 fournie à travers les trous de serrure de la canopée.



Assurez-vous que DISCLITE est plat au plafond [Fig. 1].

5. Sélectionnez la température de couleur désirée sur le sélecteur (3000 K, 3500 K, 4000 K) [Fig. 2].

6. Remettez la lentille en inversant l'instruction #2 sur le DISCLITE.

1. Fournir un service électrique selon les codes électriques locaux à la boîte.
2. Tournez le couvercle antioraire de la lentille pour l'enlever du DISCLITE.
3. Connecter les fils d'alimentation au fils de montage et isoler avec les écrous inclus. Connectez fil de terre vert de l'alimentation au fil vert du luminaire (coupé anneau).

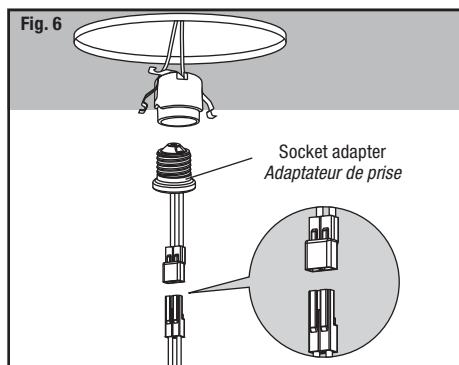
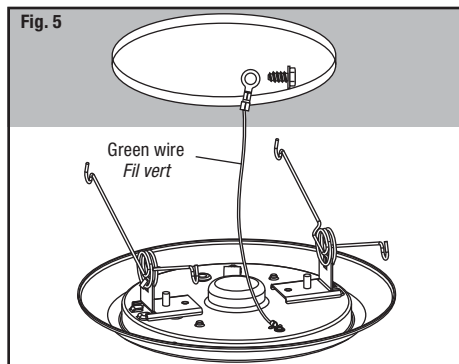
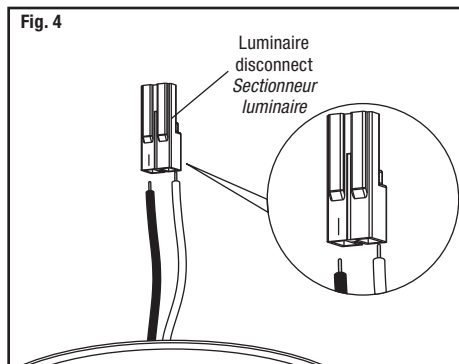
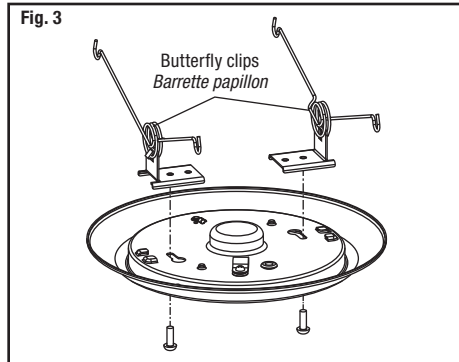
**INSTALLATION INTO 5" OR 6" HOUSINGS\***  
**INSTALLATION SUR BOÎTIER 5 PO OU 6 PO\***

1. Twist lens cover counter-clockwise to remove the DISCLITE.
2. Attach butterfly clips to DISCLITE using supplied 8#32x12 screws. Connect the butterfly clips to the two outer holes for 5" can or connect to the inner holes for 6" can [Fig. 3].
3. Detach the 2 halves of the luminaire disconnect, insert black and white wires of the fixture into non-wired half of luminaire disconnect following color code marked on connector [Fig. 4].
4. Attach green wire of DISCLITE to internal wall of housing using supplied self-tapping screw [Fig. 5].
5. Screw the socket adapter to socket in housing [Fig. 6].
6. Join the 2 sections of the luminaire disconnect [Fig. 6].
7. Attach butterfly clips of DISCLITE to the clip retainer on the housing and push upwards. The butterfly clip will pull the DISCLITE flush with the ceiling.
8. Select desired color temperature (3000 K, 3500 K, 4000 K) on selector switch [Fig. 2].
9. Replace the lens back on to the DISCLITE by reversing step 1.

**\* Fits most 5" and 6" housings. Compatible with 5" Liteline housings (RF501, RF502) and 6" Liteline housings (RF601, RF602).**

1. Tournez le couvercle antihoraire de la lentille pour l'enlever du DISCLITE.
2. Fixez les barrettes papillon au DISCLITE à l'aide des vis de 8#32x12 fournies. Connectez les barrettes papillon aux deux trous extérieurs pour boîtier 5 po ou connectez-les aux trous intérieurs pour boîtier 6 po [Fig. 3].
3. Détachez les deux moitiés du sectionneur luminaire, insérer les fils noir et blanc de montage dans la moitié non-filaire du sectionneur luminaire en suivant les codes de couleur marquée sur le connecteur [Fig. 4].
4. Fixez le fil vert du DISCLITE à la paroi interne de boîtier à l'aide de la vis autotaraudeuse fournie [Fig. 5].
5. Vissez l'adaptateur de prise à la douille du boîtier [Fig. 6].
6. Joindre les deux sections de sectionneur luminaire [Fig. 6].
7. Fixez les barrettes papillon de DISCLITE au barrette de retenue sur le boîtier et pousser vers le haut. La barrette de papillon va tirer la DISCLITE ras au plafond.
8. Sélectionnez la température de couleur désirée sur le sélecteur (3000 K, 3500 K, 4000 K) [Fig. 2].
9. Remettre la lentille en inversant l'instruction #1 sur le DISCLITE.

**\* Convient à la plupart boîtiers 5 po et 6 po. Compatible avec Liteline boîtiers 5 po (RF501, RF502) et Liteline boîtiers 6 po (RF601, RF602).**



**TITLE  
24**

These instructions do not claim to cover all details or variations in the equipment, procedure, or process described, nor to provide directions for meeting every possible contingency during installation, operation or maintenance. When additional information is desired to satisfy a problem not covered sufficiently for user's purpose, please call the technical support toll free number listed below.

Ces instructions ne prétendent pas couvrir tous les détails ni toutes les variations de l'équipement, des directives ou du procédé décrit, ni de parer à tout éventualité qui pourrait survenir pendant l'installation, le fonctionnement ou l'entretien. Si des renseignements supplémentaires sont requis pour remédier à un problème non suffisamment couvert aux fins de l'utilisateur, prière notre représentant de soutien technique au numéro ci-dessous.